



KUNSTSTOF

KOZIJNEN



KOZIJNEN

PVC

Een ruime keuze aan producten, de mogelijkheid om verschillende vormen van de structuur te creëren en de rijkdom aan voorbereide accessoires zijn de kenmerken die PVC-ramen beslist onderscheiden van andere soorten ramen.

TOEPASBARE **OPLOSSINGEN**

PROFIEL **CLASSIC-LINE**



Een klassieke rechte profielvorm met een niet-geflenste structuur die het product een moderne look geeft.

CL

PROFIEL **ROUND-LINE**



Afgeronde profielvorm die tegelijk een slank uitzicht van het hele raam creëert.

RL

ALU-SKIN



Met alu-skin kunt u de hoge functionaliteit van PVC-ramen combineren met een moderne aluminium afwerking aan de buitenkant.

A

TOEPASBARE OPLOSSINGEN

MONOBLOCK PROFIEL



Kaderprofiel ontworpen voor montage op de muur met thermische isolatielaag. De beschikbaarheid van verschillende breedtes van het afdekelement dat de vensterbank vormt, maakt het mogelijk profielen met verschillende inbouwdiepten te gebruiken.

M

RENOVATIE PROFIEL



Profiel waarmee ramen in bestaande gebouwen kunnen worden geïnstalleerd zonder oude kozijnen te verwijderen. De vin bedekt het oude geraamte binnenin het gebouw, terwijl speciale extra profielen het buiten maskeren.

R

STV TECHNOLOGIE



Technologie om het glas droog te houden. De keuze van deze oplossing maakt het mogelijk de maximumafmetingen van het venster te vergroten en tegelijkertijd de montage en demontage van de toegepaste beglazing verder te vereenvoudigen.

STV

PROFIELVERLIJMINGSTECHNOLOGIEËN

TECHNOLOGIE V-PERFECT



Creëert een bijna onzichtbare las. Het verbinden van profielen met deze technologie is geperfectioneerd, waardoor de juiste sterkte van de hoeken wordt gegarandeerd met behoud van de beste esthetiek die op de markt voor raamschrijnwerk beschikbaar is.

TECHNOLOGIE V-SUPER



Na het lassen wordt een lage groef gemaakt op de plaats waar de profielen worden samengevoegd. De las garandeert de hoogste duurzaamheid van de hoeken, terwijl het onberispelijke uiterlijk van het product behouden blijft.

TECHNOLOGIE HFL



Hiermee kunnen profielen zo worden gelast dat er verbindinglijnen van 90 graden ontstaan. Deze oplossing verandert het uiterlijk van het hele raam volledig en imiteert een product gemaakt van hout.

SOORTEN **BESLAG**

SIEGENIA **TITAN AF**

Standaard **Gealan** | **Salamander**



Dit armatuur combineert gebruiksgemak met een gevoel van veiligheid door het gebruik van 5 veiligheidspunten. Het raam met Siegenia Titan beslag kan worden voorzien van zichtbare scharnieren met afdekkappen in verschillende kleuren of verdekkliggend - onzichtbaar in gesloten stand. U kunt kiezen uit diverse extra opties, zoals meertraps kanteling of het plaatsen van de handgreep op een andere hoogte dan de standaard hoogte.

ROTO **NT**

Standaard **Aluplast** | **EkoSun**



Uitrusting voor comfort en veiligheid. Afhankelijk van het systeem worden de standaardvergrendelingspunten aangevuld met 2 of 5 veiligheidspunten. Het is mogelijk het veiligheidsniveau te verhogen door de ramen uit te rusten met extra beveiligingspunten. Raamscharnieren kunnen zichtbaar of bedekt zijn, afhankelijk van uw behoeften. Bijkomende opties zoals draai-sleutelslot, frictierem of 4-traps microventilatie maken het mogelijk om aan alle eisen te voldoen.

OVERZICHT VAN PVC-PROFIELEN

	U _w waarde	U _f waarde	Aantal pakkingen	Aantal kamers	Diepte installatiediepte	Beschikbare oplossingen
Ideal 4000	1,4 W/m ² K voor U _g =1,1	1,4 W/m ² K	2	5	70-162* mm	R, M, A, CL, RL
Ideal 4000 NEW	1,4 W/m ² K voor U _g =1,1	1,3 W/m ² K	2	5/6	85 mm	CL, RL
Ideal 5000	1,3 W/m ² K voor U _g =1,1	1,2 W/m ² K	3	5	70 mm	R, A, CL, RL
Ideal 7000 NEW	1,3 W/m ² K voor U _g =1,1	1,1 W/m ² K	2	6	85 mm	A, CL
Ideal 8000	0,83 W/m ² K voor U _g =0,5	1,0 W/m ² K	3	6	85 mm	A, CL, RL
Energeto 8000	0,83 W/m ² K voor U _g =0,5	0,94 W/m ² K	3	6	85 mm	A, CL
Ideal 7000 NL	1,3 W/m ² K voor U _g =1,1	1,1 W/m ² K	2	5	120 mm	A, CL
Nordline	1,4 W/m ² K voor U _g =1,1	1,5 W/m ² K	2	4/5	120 mm	CL
Ideal 70	1,4 W/m ² K voor U _g =1,1	1,4 W/m ² K	2	5	70 mm	RL
4000 Casement	1,3 W/m ² K voor U _g =1,1	1,3 W/m ² K	2	5	70 mm	CL

M Monoblock profiel

R Renovatieprofiel

STV TSTV Technologie

A Alu-skin

CL Klassieke lijn

RL Ronde-lijn

OVERZICHT VAN PROFILI PVC

	U_w waarde	U_f waarde	Aantal pakkingen	Aantal kamers	Diepte installatiediepte	Beschikbare oplossingen
greenEvolution Flex	0,94 W/m ² K voor $U_g=1,1$	1,3 W/m ² K	2/3	5/6	76 mm	CL, RL
BluEvolution 82	0,84 W/m ² K voor $U_g=0,5$	1,1 W/m ² K	3	6	82 mm	R, A, CL
BluEvolution 92	0,83 W/m ² K voor $U_g=0,5$	1,0 W/m ² K	3	6	92 mm	CL, RL

EkoSun 70	1,3 W/m ² K voor $U_g=1,1$	1,3 W/m ² K	2	6	70 mm	R, CL, RL
EkoSun 6	1,3 W/m ² K voor $U_g=1,1$	1,2 W/m ² K	2	6	81 mm	CL
EkoSun 7	1,3 W/m ² K voor $U_g=1,1$	1,1 W/m ² K	3	7	81 mm	A, CL

S8000	1,3 W/m ² K voor $U_g=1,1$	1,2 W/m ² K	2	5/6	74-169* mm	R, M, CL, RL
S9000	0,83 W/m ² K voor $U_g=0,5$	1,0 W/m ² K	3	6	82,5 mm	R, CL, STV

U_w waarde wordt gegeven voor een referentievenster van 1230 x 1480 mm

De warmteoverdrachtscoëfficiënt U_f van het kozijn naar het venster vertegenwoordigt de beste thermische variant van een bepaald systeem.

*Installatiediepteopties groter dan het minimum zijn beschikbaar door een oplossing te kiezen met het Monoblock profiel.

IDEAL 4000

1,4

U_w voor $U_g = 1,1$
(aluminium frame)

1,4

U_f [W/m²K]

2

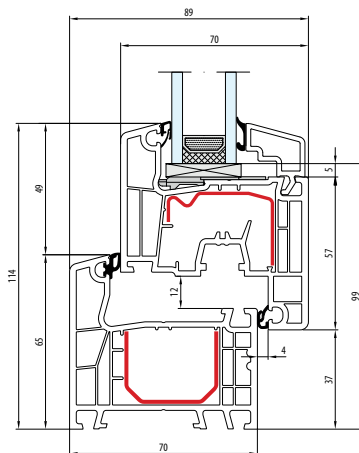
afdichtingen

5

kamers

70-162

inbouwdiepte (mm)



R

Renovatieprofiel

M

Monoblock profiel

A

Alu-skin

CL

Classic-line

RL

Round-line

IDEAL 4000 NEW

1,3

U_w voor $U_f = 1,1$
(aluminium frame)

1,4

$U_f [W/m^2K]$

2

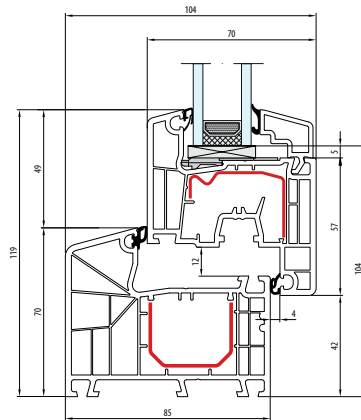
afdichtingen

5/6

kamers

85

inbouwdiepte (mm)



CL

Classic-line

RL

Round-line



IDEAL 5000

1,3

U_w voor $U_g = 1,1$
(aluminium frame)

1,2

U_i [W/m²K]

3

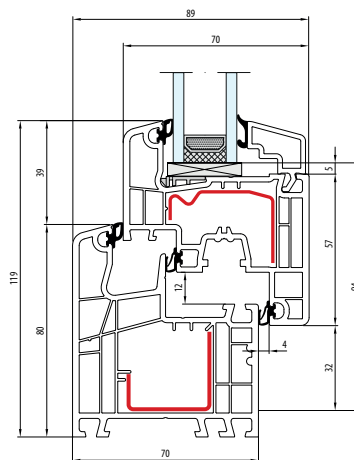
afdichtingen

5

kamers

70

inbouwdiepte (mm)



R

Renovatieprofiel

A

Alu-skin

CL

Classic-line

RL

Round-line

IDEAL 7000 NEW

1,3

U_w voor $U_g = 1,1$
(aluminium frame)

1,1

U_f [W/m²K]

2

afdichtingen

6

kamers

85

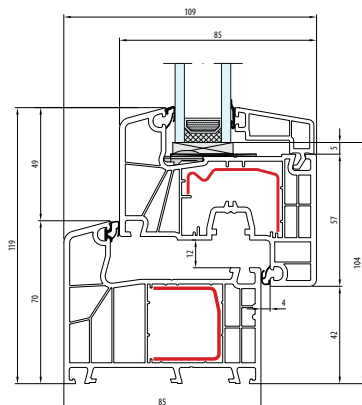
inbouwdiepte (mm)

A

Alu-skin

CL

Classic-line



IDEAL 8000

0,83

U_w voor $U_g=0,5$
(aluminium frame)

1,0

U_i [W/m²K]

3

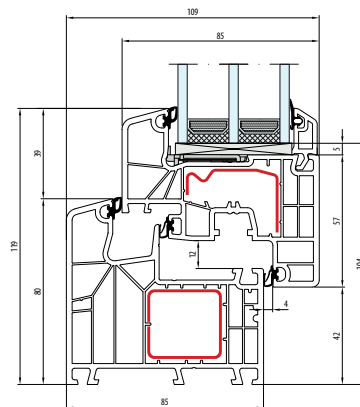
afdichtingen

6

kamers

85

inbouwdiepte (mm)



A

Alu-skin

CL

Classic-line

RL

Round-line

IDEAL 8000 ENERGETO

0,83

U_w voor $U_g=0,5$
(aluminium frame)

0,94

U_f [W/m²K]

3

afdichtingen

6

kamers

85

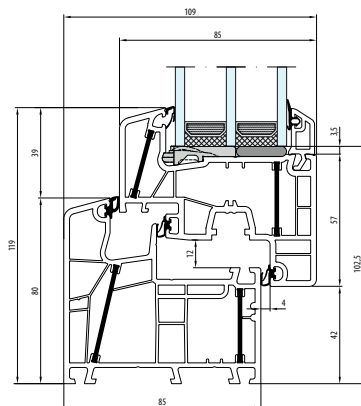
inbouwdiepte (mm)

A

Alu-skin

CL

Classic-line



IDEAL NEO

0,90

U_w voor $U_g=0,6$
(aluminium frame)

1,2

U_i [W/m²K]

2

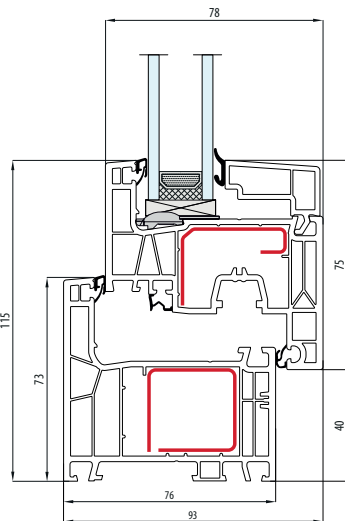
afdichtingen

5/6

kamers

76

inbouwdiepte (mm)



QL

Qube-line

IDEAL 7000 NL

0,83

U_w voor $U_f = 1,1$
(aluminium frame)

1,1

U_f [W/m²K]

2

afdichtingen

5

kamers

120

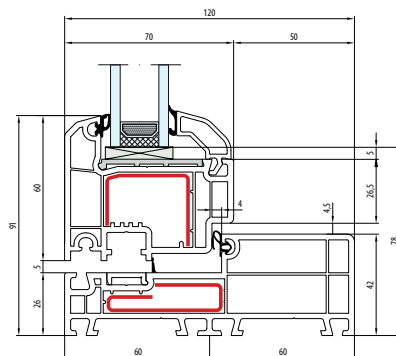
inbouwdiepte (mm)

A

Alu-skin
(Vleugel)

CL

Classic-line



NORDLINE

1,4

U_w voor $U_g = 1,1$
(aluminium frame)

1,5

U_i [W/m²K]

2

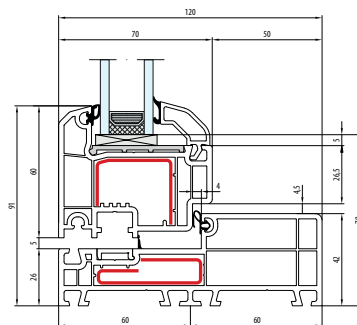
afdichtingen

4/5

kamers

120

inbouwdiepte (mm)



CL

Classic-line

IDEAL 70

1,4

U_w voor $U_g = 1,1$
(aluminium frame)

1,4

U_f [W/m²K]

2

afdichtingen

5

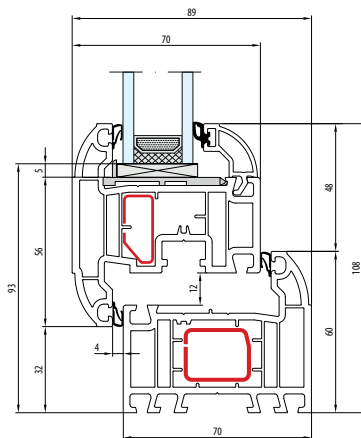
kamers

70

inbouwdiepte (mm)

RL

Round-line



IDEAL 4000 CASEMENT

1,3

U_w voor $U_g = 1,1$
(aluminium frame)

1,3

U_i [W/m²K]

2

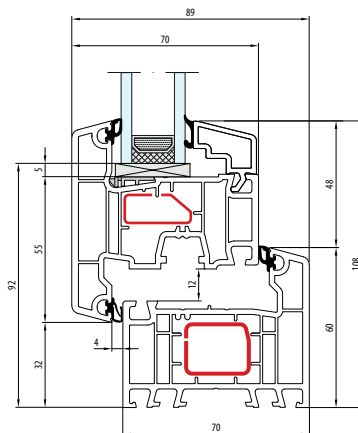
afdichtingen

5

kamers

70

inbouwdiepte (mm)



CL

Classic-line

ALUPLAST GLASLATTEN

CLASSIC-LINE



SOFT-LINE



ROUND-LINE



QUBE-LINE



BREEDTE VAN DE VULLING [mm]

10-39

24-39

24-35

10-42

Ideal 4000, Ideal 4000 NEW, Ideal 5000, Nordline (Vleugel), Ideal 70, Ideal 4000 Casement

20-49

34-49

34-45

20-52

Ideal 7000, Ideal 8000, Energeto 8000, Nordline (Kader)

17-46

31-46

31-42

17-48

Ideal 4000 (schuifraam 140x27)

16-51

–

–

22-54

Ideal NEO

GREENEVOLUTION FLEX

0,94

U_w voor $U_g = 1,1$
(aluminium frame)

1,3

U_i [W/m²K]

2/3

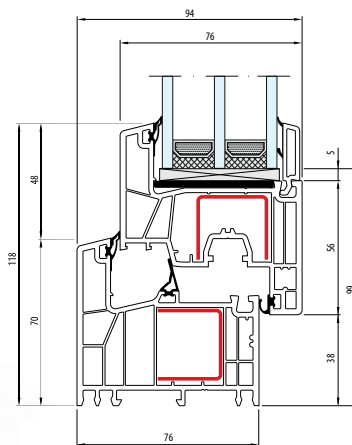
afdichtingen

5/6

kamers

76

inbouwdiepte (mm)



CL

Classic-line

RL

Round-line

BLUEEVOLUTION 82

SALAMANDER
WINDOW & DOOR SYSTEMS

0,84

U_w voor $U_g=0,5$
(aluminium frame)

1,1

U_f [W/m²K]

3

afdichtingen

6

kamers

82

inbouwdiepte (mm)

R

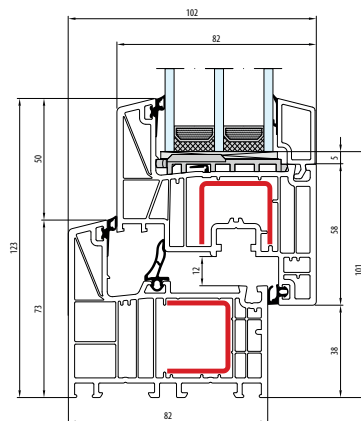
Renovatieprofiel

A

Alu-skin

CL

Classic-line



BLUEEVOLUTION 92

0,83

U_w voor $U_g=0,5$
(aluminium frame)

1,0

U_i [W/m²K]

3

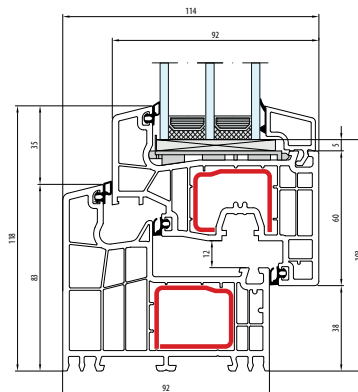
afdichtingen

6

kamers

92

inbouwdiepte (mm)



CL

Classic-line

RL

Round-line

SALAMANDER GLASLATTEN

CLASSIC-LINE



SOFT-LINE



ROUND-LINE



HISTORY-LINE



BREEDTE VAN DE VULLING [mm]

15-49

23-29

23-41

23-27

greenEvolution **Flex**

23-53

—

—

—

BluEvolution **82**

25-61

35-41

35-53

35-39

BluEvolution **92**



1,3

U_w voor $U_g = 1,1$
(aluminium frame)

1,3

U_i [W/m²K]

2

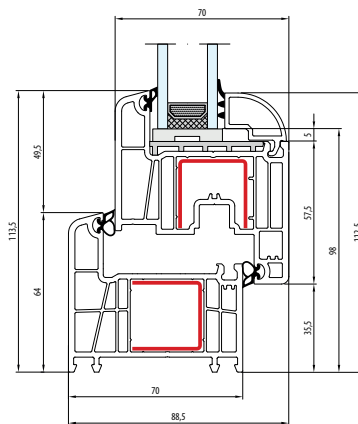
afdichtingen

6

kamers

70

inbouwdiepte (mm)



R

Renovatieprofiel

CL

Classic-line

RL

Round-line

EKOSUN 6



1,3

U_w voor $U_p = 1,1$
(aluminium frame)

1,2

U_f [W/m²K]

2

afdichtingen

6

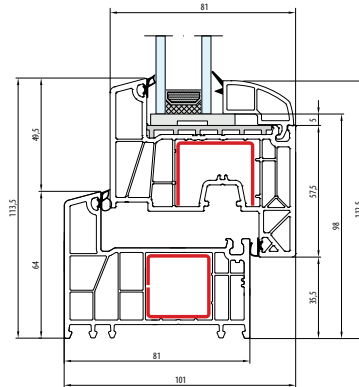
kamers

81

inbouwdiepte (mm)

CL

Classic-line





1,3

U_w voor $U_g = 1,1$
(aluminium frame)

1,1

U_i [W/m²K]

3

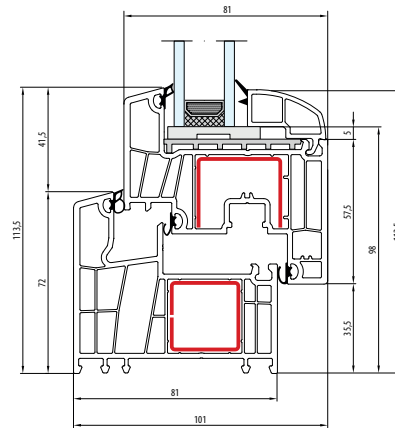
afdichtingen

7

kamers

81

inbouwdiepte (mm)



A

Alu-skin

CL

Classic-line

EKOSUN 6 NL



1,4

U_w voor $U_g = 1,1$
(aluminium frame)

1,4

$U_f [W/m^2K]$

2

afdichtingen

5/6

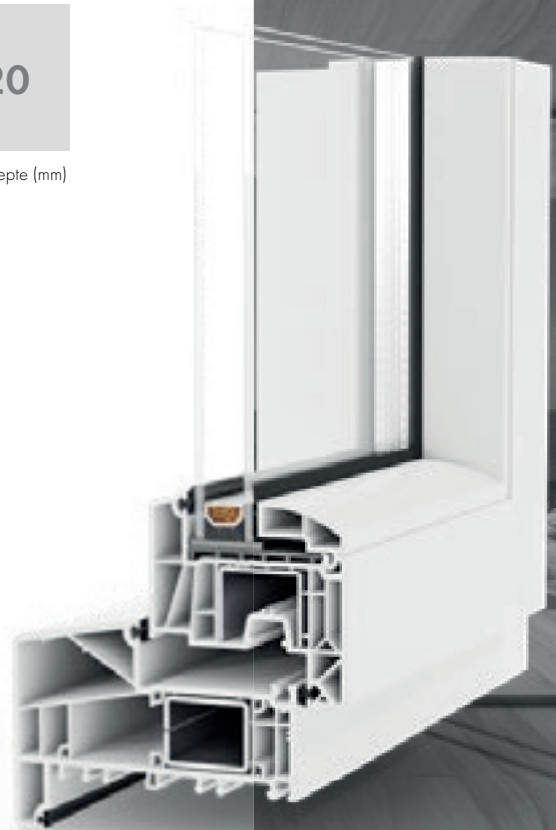
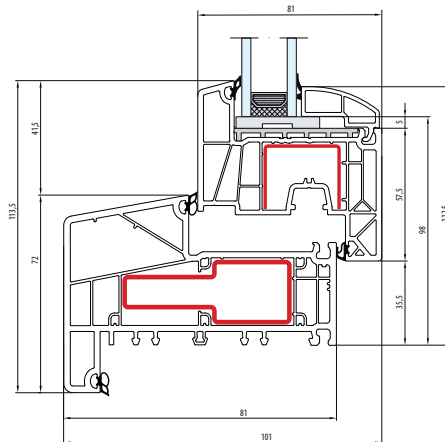
kamers

120

inbouwdiepte (mm)

CL

Classic-line

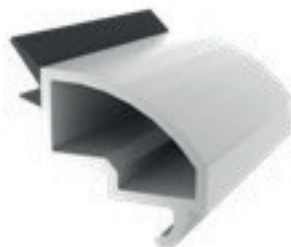


EKOSUN GLASLATTEN

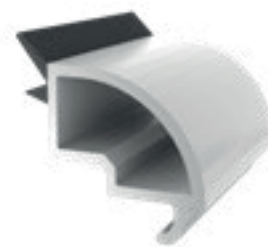
STANDARD-LINE



STANDARD-LINE



STANDARD-LINE



BREEDTE VAN DE VULLING [mm]

32-45

23-25 | 35-37

23-27

EkoSun 70

41-55

33-34 | 45-46

23-40

EkoSun 6, EkoSun 7



GEALAN S 8000

1,3

U_w voor $U_g = 1,1$
(aluminium frame)

1,2

U_i [W/m²K]

2

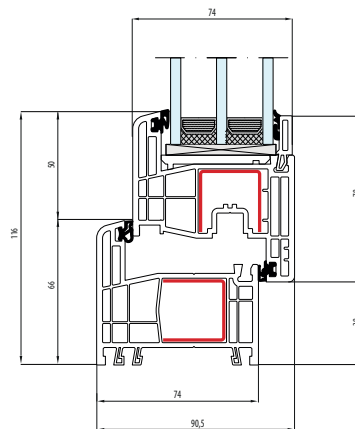
afdichtingen

5/6

kamers

74-169

inbouwdiepte (mm)



R

Renovatieprofiel

M

Monoblock profiel

CL

Classic-line

RL

Round-line

GEALAN S 9000

0,83

U_w voor $U_g=0,5$
(aluminium frame)

1,0

U_f [W/m²K]

3

afdichtingen

6

kamers

82,5

inbouwdiepte (mm)

R

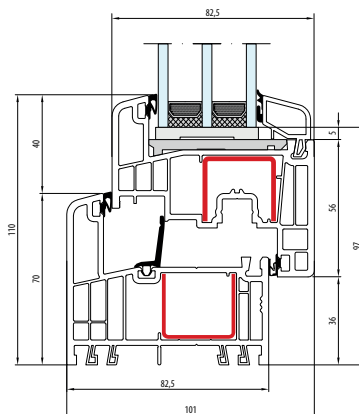
Renovatieprofiel

STV

STV Technologie

CL

Classic-line



GEALAN **GLASLATTEN**

STANDARD-LINE



STANDARD-LINE



STANDARD-LINE



BREEDTE VAN **DE VULLING** [mm]

—

17-48 | STV **20-50**

S 8000

23-24 | STV **26-27**

23-52 | STV **26-54**

23-52 | STV **26-54**

S 9000

29-30 | STV **32-33**

